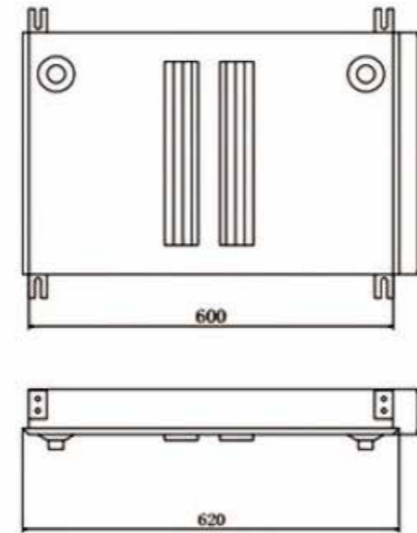




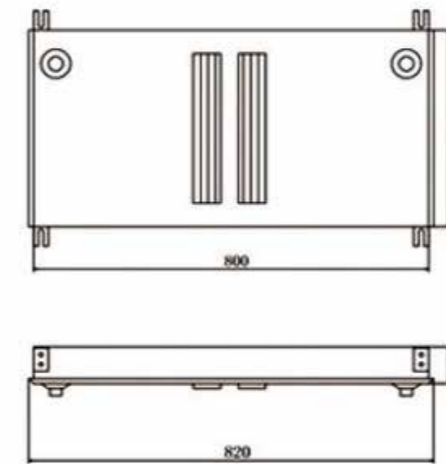
Flujo de aire de un lado

Flujo de aire de doble lado

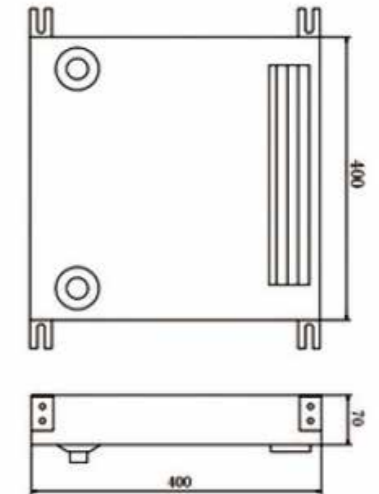
EHS500P / ESL450P  
EHS630P / ESL530P



EDH600 / EDL450



EDH800 / EDL600



ESH400 / ESL300

Es un nuevo tipo de evaporador para cavas de almacenamiento de vino. Esta línea ofrece dos opciones: descarga de aire unilateral y bilateral. Su exterior está fabricado con material anticorrosivo, estético y resistente.

### Características

- Tiene un ventilador de flujo cruzado de bajo ruido, suministra aire suave y reduce el espesor del evaporador para reducir el espacio de instalación.
- Volumen compacto con apariencia agradable, peso ligero e instalación conveniente.
- El calentador en acero inoxidable de alta calidad se distribuye uniforme en el serpentín, para que la descongelación sea rápida y bien proporcionada.

### LÍNEA E - Especificaciones Técnicas

Modelo	Capacidad de Refrigeración		Área de Intercambio de Calor	Motor del Ventilador					Defrosting Electric			
	TC=0°C	TC=18°C		Cantidad	Especificación	Volumen de Aire	Potencia	Voltaje/Herz	Potencia	Voltaje	Fin Space	
	DT1=8K	DT1=7K										W
ESH500P	500	380	2.3	1	48x290	198	25.3	220/50	without heater	4		
ESH630P	630	480	3.2	1	48x290	198	25.3	220/50	without heater	4		
ESL450P	450	345	2.4	1	48x290	198	25.3	220/50	350	220	6	
ESL530P	530	400	2.8	1	48x290	198	25.3	220/50	350	220	6	
ESH400	400	300	2.3	1	48x290	198	25.3	220/50	without heater	4		
ESH600	600	460	3.4	2	48x290	2x198	2x25.3	220/50	without heater	4		
ESH800	800	615	4.6	2	48x290	2x198	2x25.3	220/50	without heater	4		
ESL300	300	230	1.6	1	48x290	198	25.3	220/50	350	220	6	
EDL450	450	345	2.4	2	48x290	2x198	2x25.3	220/50	350	220	6	
EDL600	600	460	3.1	2	48x290	2x198	2x25.3	220/50	350	220	6	